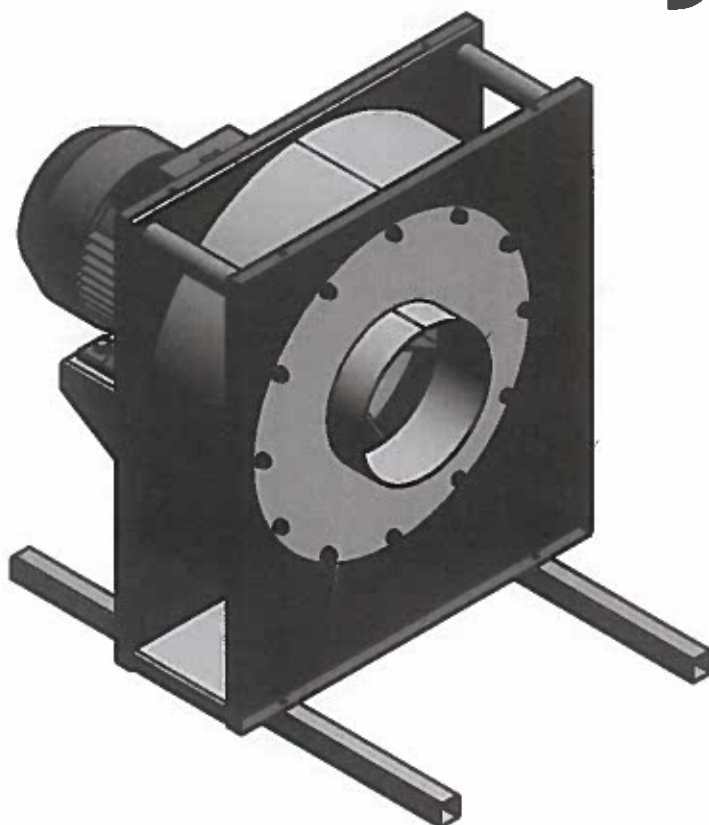


ALKUPERÄISET OHJEET

# KÄYTTÖOHJE



## HAKE- JA PURUPUHALLIN

Oy Nord Mills Ltd

2015

HAPFI-05-08

## Sisällysluettelo

<b>Osa 1 Yleistä.....</b>	<b>3</b>
1.1. Takuehdot.....	3
1.2. Turvaohjeet.....	4
1.3. Laitteiston kuvaus.....	5
1.4. Putkisto.....	6
<b>Osa 2 Käyttö.....</b>	<b>7</b>
2.1. Ennen ensimmäistä käyttöä.....	7
2.2. Käynnistäminen.....	8
2.3. Pysäyttäminen.....	8
2.4. Hätätäpysäyttäminen.....	9
2.5. Koekäyttö.....	9
2.6. Varastointi.....	9
<b>Osa 3 Ylläpito.....</b>	<b>10</b>
3.1. Säännöllinen huolto.....	10
3.2. Vianetsintä.....	11
<b>Osa 4 Tekniset tiedot.....</b>	<b>12</b>
<b>VAATIMUKSEN MUKAISUUSVAKUUTUS.....</b>	<b>14</b>

# Osa 1 Yleistä

---

Onnittelut valinnastanne! Nord Mills tuotteille ominaista on luotettavuus, yksinkertaiset toiminnot sekä helppokäyttöisyys. Olemme huolellisesti valinneet tuotteemme komponentit ja materiaalit, jotta se palvelisi Teitä mahdollisimman pitkään.

Laitteen toiminnan säännöllinen tarkkailu ja huolto takaavat häiriöttömän käytön ja laitteistolle pitkän elinkaaren. Ennen käyttöönottoa lue tämä käyttöohje huolellisesti kokonaisuudessaan. Näin pääsette hyvään alkuun ja saatte kuvan siitä, mitä vaaditaan jotta laitteisto toimisi oikein. Säilytä tätä ohjekirjaa niin, että se on helposti saatavilla tarpeen tullen.

## 1.1. Takuuehdot

Kun vastaanotat laitteen, tarkista välittömästi mahdolliset vauriot laitteelle kuljetuksen aikana. Kuljetusvahingoista myöhemmin tehtyjä vaatimuksia ei voida hyväksyä.

Oy Nord Mills Ltd myöntää laitteelle **1 vuoden takuun** toimituspäivämäärästä alkaen. **Takuu koskee mahdollisesti ilmeneviä materiaali- ja komponenttivikoja.** Valmistaja ei ole takuuvastuussa mikäli vika on aiheutunut asennusvirheestä, virheellisestä käytöstä, puhdistamisen laiminlyönnistä, tapaturmasta, muutostyöstä tai väärinkäytöstä johtuvaa rikkoutumista. Takuu ei koske normaalissa käytössä kuluvia osia, eikä korvaa mahdollisia henkilö- tai esinevahinkoja, välillisesti syntyneitä vahinkoja tai osien vaihdon kustannuksia ilman valmistajan erillistä päätöstä.

Takuuajan päättymisen jälkeen mahdollisesti ilmenevät viat eivät kuulu Oy Nord Mills Ltd:n vastuulle, mutta niistä voidaan sopia tapauskohtaisesti erikseen.

## 1.2. Turvaohjeet

Laite on rakennettu yksinomaan tavanomaiseen käyttöön maataloudessa ja siihen liittyvissä töissä. Muuta laitteen käyttöä ei pidetä tarkoituksenmukaisena. Valmistaja ei ole vastuussa siitä aiheutuvista vahingoista; käyttäjä yksin ottaa tämän riskin.

Laitteen käyttömaan yleisesti sovellettavia tapaturmamääräyksiä on noudatettava. Laitteeseen kiinnitetyt varoitus- ja turvatarrat antavat tärkeitä ohjeita turvalliseen käyttöön: Turvaohjeiden noudattaminen palvelee turvallisuuttasi! Älä poista näitä!

Noudata aina huolellisuutta. Varmista että kaikki suojat ovat paikoillaan ja kiinnitettynä käytön aikana. Puhaltimen aiheuttama melu saattaa olla huomattavan voimakasta. Kuulon suojaus on tarpeen pitkään laitteen lähellä työskennellessä. Sinkoilevat partikkelit saattavat aiheuttaa vahinkoa osuessaan esimerkiksi silmään. Käytä suojalaseja työskennellessäsi lähellä imu- tai poistoaukkoa.

Vältä imuaukkoja laitteen ollessa käytössä. Vaatteet tai muut vieraat esineet voivat joutua imetyksi laitteen sisään, aiheuttaen joko henkilö- tai esinevahinkoja. Poistosyklonin käyttö puhalluspäässä on ehdottoman suositeltavaa, jolloin siirrettävän aineen nopeus hidastuu ja ilma erottuu hallitusti pois.

Pysäytä kone aina ennen voitelua, huoltoa tai säätötoimenpiteitä. Käytön jälkeen aja putkisto kokonaan tyhjäksi ja puhdista kone.

HÄLYTYS- ja HUOMAUTUS -symboleja käytetään tässä oppaassa. Se osoittaa huomiota ja vaatii vaaroja. Noudata suositeltuja varotoimia.



**VAROITUS -merkki ohjekirjassa tarkoittaa...**

**VARO! TÄRKEÄ TURVALLISUUTEEN LIITTYVÄ TIETO!**

**Tämä varoitus tarkoittaa mahdollista henkilövaaraa, joka voi aiheuttaa lievän tai vakavan vamman tai jopa kuoleman. Huomioi tarkasti!**

**HUOMAUTUS -merkki ohjekirjassa tarkoittaa...**

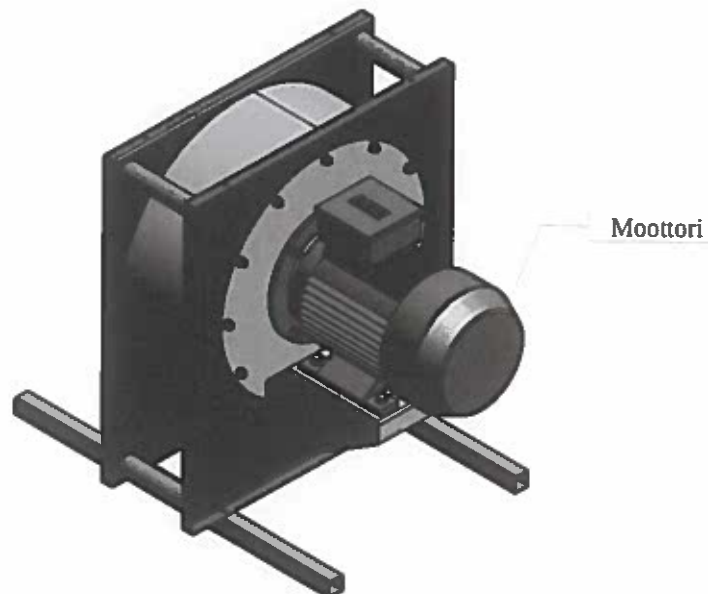
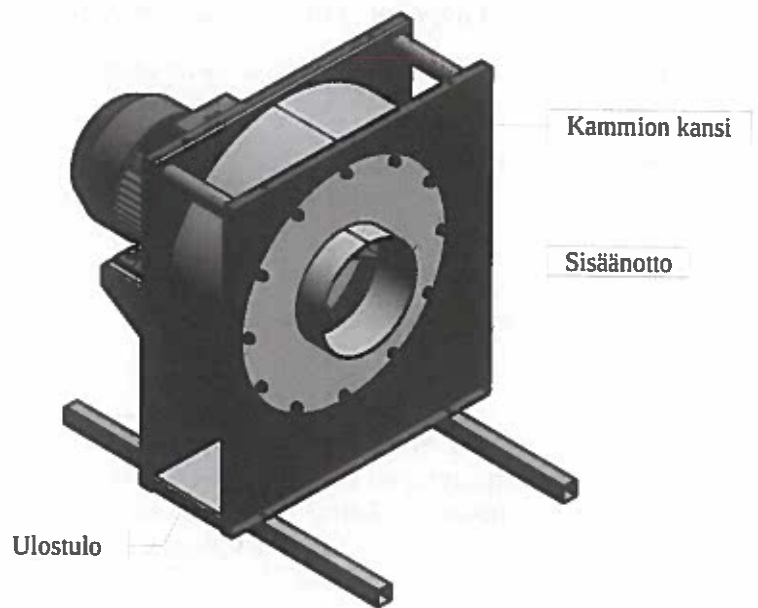
**HUOMAA! TÄHÄN SAATTAA LIITTYÄ HUOMATTAVA RISKI!**

**Tämä varoitus tarkoittaa mahdollista henkilö-, ympäristö- tai omaisuusvaaraa.**

**HUOM!**

### 1.3. Laitteiston kuvaus

Nord Millsin sahanpuru- ja lastupuhaltimia käytetään sekä imuroimaan että puhaltamaan pieniä kiinteitä melko pehmeitä hiukkasia. Se koostuu sähkömoottorikäyttöisestä roottorikokoonpanosta, joka tuottaa sekä tyhjiön että paineen. Materiaali syötetään puhaltimeen imulla. Puhaltimeen imuroitu materiaali poistetaan puhaltamalla paineputkeen esim. kuorma -auton lastauksessa.



## 1.4. Putkisto

Putkisto rakennetaan tarpeen mukaan. Käytetty putkisto vaikuttaa huomattavalta osalta lietsion siirtokapasiteettiin. Huomioi seuraavia seikkoja siirtolinjaa suunniteltaessa:

- Erityisesti imuputkisto on pidettävä niin lyhyenä kuin mahdollista. Tehon lasku ei ole aivan yhtä suuri, mikäli käytetään teräsputkea joka paitsi kestää paremmin, myös aiheuttaa vähemmän vastusta kuin taipuisa imuputki.
- Taipuisa imuputki on pidettävä niin suorana linjana kuin mahdollista.
- Mutkat kuluvat nopeasti ja pienentävät siirtokapasiteettia.
- Ilmavuodot putkiston liitoksissa aiheuttaa siirtotehon laskua. Erityisen tärkeää tiiveys on imuletkussa.
- Mikäli mahdollista, putkiston tulisi rakentua joko pysty- tai vaakasuorista osuksista. Viistot siirtolinjat pienentävät siirtokapasiteettia ja lisäävät kulumista.
- Käytä putkiston liittämässä koneeseen ainoastaan työkaluin avattavia ruuviviteitä turvallisuuden vuoksi.

**HUOM!**

**Mikäli on vaarana, että siirrettävän aineen joukossa on metallia, kovia esineitä, kuten kiviä tai vastaavia, on suositeltavaa käyttää magneetteja ja kivitaskua roottorin suojaamiseksi. Tällaisesta käytöstä syntyvät viat EIVÄT kuuluu takuun piiriin.**

## Osa 2 Käyttö

### 2.1. Ennen ensimmäistä käyttöä

Myllyn saavuttua tarkista että tuotteet eivät ole vaurioituneet kuljetuksen aikana ja että kaikki mahdolliset lisävarusteet ja tarvikkeet ovat luettelon mukaisesti mukana. Hävitä pakkausmateriaali sekä kierrätä mahdolliset vanhat laitteet asianmukaisesti.

Puhallin on koottu kokonaan lukuun ottamatta mahdollisia lisävarusteita, jotka on asennettava asennuspaikalle. Asenna lisälaitteet ja varmista, että kaikki suojukset ovat paikallaan. Tarkista aina kaikkien pulttien kiristys ja että kaikki pyörivät osat voivat liikkua vapaasti. Kiinnitä erityistä huomiota liitettäviin putkistoihin, että niitä ei voida työkaluilla poistaa silloin kun puhallin on käyttökunnossa.

Laitteiden on sijoitettava säänkestävässä rakenteessa. Jotkut nykyiset maatilarakenteet soveltuvat asennettavaksi. Ota yhteys valtuutettuun jälleenmyyjään ja anna hänen työskennellä kanssasi kehittääksesi tehokkain ja taloudellisin järjestelmä tarpeisiisi.

Puhaltimen ympäristö voi pölyä. Käytä sopivaa hengityssuojainta paikallisten suositusten ja kuulosuojainten mukaisesti puhaltimen ympärillä. Jos tärinää tai kohinaa esiintyy epänormaalisti, sammuta laite välittömästi, tutki ongelma ja älä käynnistä laitetta uudelleen ennen kuin ongelma on korjattu.

**HUOM!**

**Asenna puhallin mahdollisimman tukevalle, vapaalle sijoituspaikalle, jossa mikään ulkopuolinen voima tai tekijä ei pääse vaikuttamaan toimintaan.**



**Mahdolliset sähköasennukset on tehtävä valtuutetun asentajan toimesta sijoituspaikalle voimassa olevien määräysten mukaisesti. Turvallisen käytön varmistamiseksi on aina käytettävä maadoitusta!**



**Älä koskaan käytä puhallinta tai muita laitteita ilman kaikkia asianmukaisia suojuksia. Pysäytä ja irroita kone sähköverkosta aina ennen suojuksen poistamista tai huoltoa.**

## 2.2. Käynnistäminen

Puhaltimen varsinainen käyttöönotto ja käyttö on hyvin yksinkertaista ja vaatii käyttäjän vain tavanomaista huolellisuutta.

Aloita käyttöjakso seuraavasti:

- Paina ohjauslaatikon käynnistuspainiketta (automaattinen Y- $\Delta$ -käynnistys) tai käännä käynnistyskytkin (manuaalinen Y- $\Delta$ -käynnistys) Y-asentoon, kunnes roottori on saavuttanut täyden nopeuden, ja vasta sen jälkeen käännä kytkin lopulliseen  $\Delta$ -käyttöasentoon.
- Aseta imupää syötettävään materiaaliin.
- Säädä materiaalin syöttönopeutta säätämällä imupään tai vastaavan laitteen liukuventtiiliä.
- Pysäytä järjestelmä tarpeen mukaan ja noudata sammutusmenettelyä.

Ennen ensimmäistä käynnistystä avaa imupään luukku kokonaan ennen asettamista imuroitavaan materiaaliin. Kun puhallin on käynnistynyt, sulje luukku hitaasti samalla kun seuraat toimintaa. Säädettävän luukun tehtävänä on varmistaa oikea tasapaino ilman ja siirrettävän materiaalin välillä.

Jos luukku on liian auki, materiaalia kuljetetaan liian vähän tai ei lainkaan. Jos luukku suljetaan liiaksi, ilmaa on liian vähän ja materiaali laskeutuu putkistoon ja voi tukkia putkiston kokonaan.

Jos putkisto tukkeutuu, avaa ensin imupään luukku kokonaan tai nosta imupää irti materiaalista nähdäksesi, voiko järjestelmä tyhjentyä itsestään. Jos tämä ei ole mahdollista, avaa ja tyhjennä putkisto. Kiinnitä huomiota jatkossa ilmamäärän oikeaan säätöön.

## 2.3. Pysäyttäminen

Syklin lopussa tai milloin tahansa käytön aikana puhallin voidaan pysäyttää seuraavalla tavalla:

- Poista imupää siirrettävästä materiaalista ja anna ilman puhdistaa putkisto ja puhallin kokonaisuudessaan.
- Paina stop-painiketta (automaattinen Y- $\Delta$ -käynnistys) tai käännä käynnistyskytkin (manuaalinen Y- $\Delta$ -käynnistys) asentoon 0.
- Varmista, että puhallin pysähtyy kokonaan ennen kuin teet mitään muuta.



## 2.4. Häätäpysäyttäminen

Hätätilanteessa paina stop -painiketta tai käännä ohjauskytkin asentoon 0, tai irrota laitteen pistotulppa. Kun hätätila on ohi, avaa puhallin ja puhdista roottorin alueella oleva materiaali pois varmistaaksesi, että roottori voi pyöriä vapaasti.



**Ennen huoltotoimenpiteiden aloittamista kytke virta pois pääkytkimestä, mukaan lukien ohjausvirta. Kytke myös mahdolliset lisälaitteet virrattomaksi.**

## 2.5. Koekäyttö



**Huolehdi että ulkopuoliset henkilöt ovat riittävän etäällä ennen puhaltimen käynnistämistä. Kaikki suojat ja putkistot on ehdottomasti oltava paikoillaan!**

- Suorita koeajo ilman materiaalia noin 15-20 sekuntia ja tarkista mahdolliset viat.
- Pysäytä laite ja varmista, että pyörimissuunta on oikea ja että kaikki lisälaitteet toimivat moitteettomasti ja pyörivät myös oikeaan suuntaan.
- Seuraavalla koeajolla anna materiaalin päästä puhaltimeen ja säädä syöttö tarvittaessa oikealle tasolle.

Kun puhallin toimii oikein, toiminta voi jatkua.

**HUOM!**

**Tarkista kymmenen ensimmäisen käyttötunnin jälkeen, että kaikki ruuvit ja mutterit ovat tiukalla.**

## 2.6. Varastointi

Puhdista ja voitele laite ennen varastointia. Ehkäistääksesi korroosiota, säilytä konetta kuivassa paikassa suojassa tuulelta ja kosteudelta.

## Osa 3 Ylläpito



**Pysäytä laite aina ennen voitelua, säätöä tai korjausta katkaisemalla sähkö, mukaan lukien mahdolliset lisävarusteet.**

### 3.1. Säännöllinen huolto

Puhaltimen huolto on hyvin yksinkertaista ja vaatii pienen määrän suunniteltuja huoltoaikoja.

Ympäristö määrittää, kuinka usein puhdistus on tarpeen. Älä puhdistu laitetta vedellä. Suosittelemme puhdistamista paineilmalla. Tarkista roottorin kuluminen säännöllisesti.

#### **HUOM!**

**Jos järjestelmässä on kivitasku, magneetit sekä taskun sisältö on tarkistettava ja tyhjennettävä joka päivä**

Kun laite on kuormitettuna, kuuntele epätavallisia ääniä (**ÄLÄ** irrota kuulosuojaimia). Jos kuulet epätavallista ääntä tai poikkeuksellista tärinää, tarkista järjestelmä välittömästi.

Ennen kuin tarkistat roottorin tai minkä tahansa muun puhaltimen osan, anna sen käydä täysin tyhjänä ja pysäytä moottori samalla, kun varmistat, ettei sitä voida käynnistää uudelleen ennen kuin huolto on valmis. Vasta tämän jälkeen puhallin tai suojukset voidaan avata.

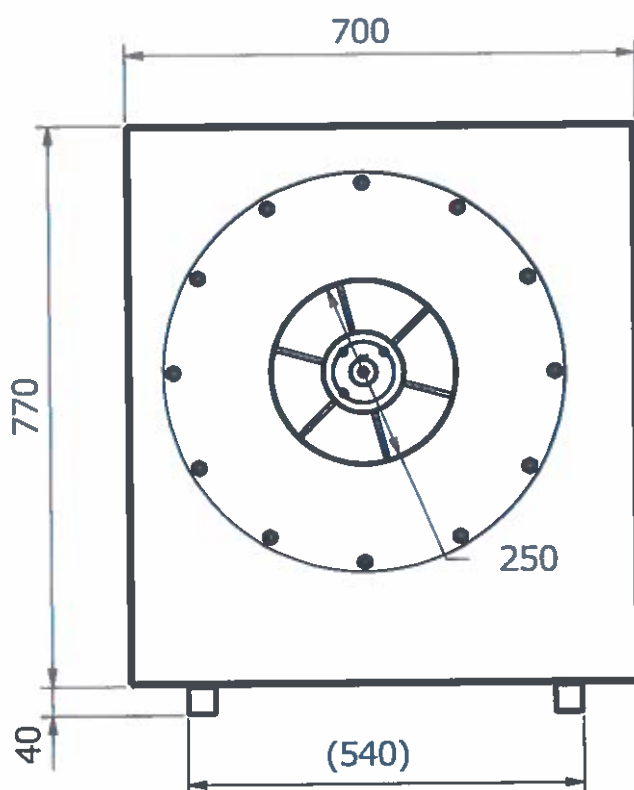
### 3.2. Vianetsintä

Vian ilmentymä	Mahdollinen syy	Vian korjaus
Moottori ei käynnisty	Lauennut lämpösuoja, ei sähköä, viallinen kaapeli.	Tarkista lämpösuoja painamalla (R) kuittauspainiketta. Tarkista kaapelit ja kokeile mahdollisesti toisella jatkojohdolla. Tarvittaessa käänny sähköasentajan puoleen.
Lämpösuoja laukeaa	Mekaaninen tukos.	Tutki onko siivikon välissä kiilautuneena jokin kappale.
	Puuttuva vaihe, huono kontakti tai kontaktorivika.	Käänny sähköasentajan puoleen, joka voi tarkistaa sulakkeet, kaapeloinnin sekä moottorin kunnon.
	Liian pitkä jatkojohto.	
	Liian nopea uudelleen käynnistys.	Anna koneen levätä riittävästi ennen uudelleen käynnistämistä
Huomattava sivuääni tai värinä	Viallinen roottori	Tarkista roottori. Tarvittaessa vaihda roottori – älä yritä korjata!

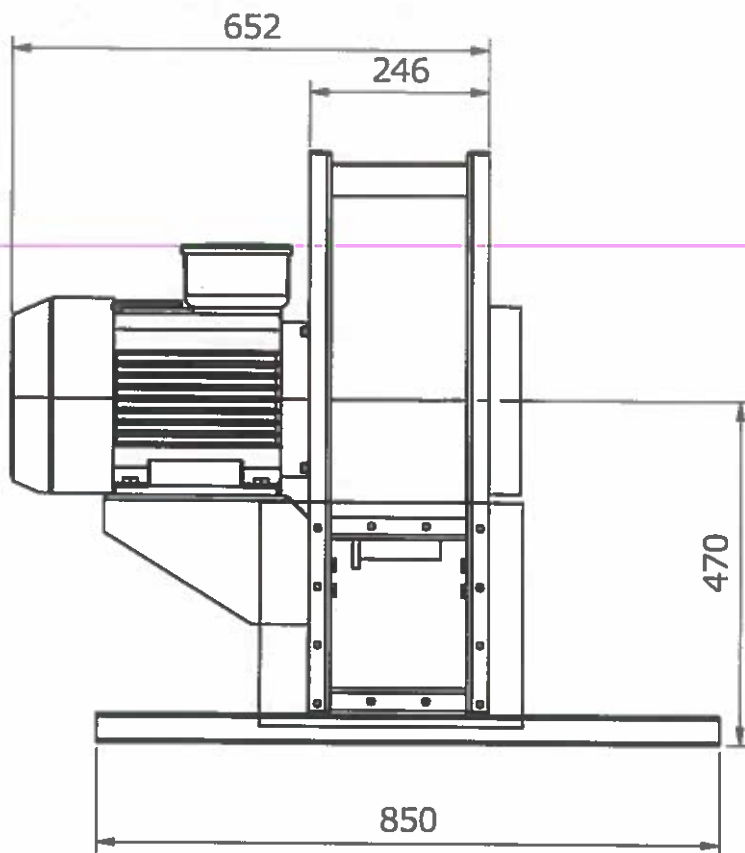
## Osa 4 Tekniset tiedot

	NM25-55
Roottorin halkaisija	460,0 mm
Moottorin teho	5,5 kW
Nopeus	3000 RPM
Puhallusteho	5600 m <sup>3</sup> /h
Puhallusnopeus	145 m/s
Paineen tuotto	4250 Pa 430 mmH <sub>2</sub> O
Paino	95 kg

**ATTENTION! FOR CORRECT OPERATION, A POWERLINE CAPABLE SUPPLYING REQUIRED CURRENT MUST BE ALWAYS USED!**



*Measurements from front*



*Measurements from side*

# VAATIMUKSEN MUKAISUUSVAKUUTUS

Oy Nord Mills Ltd  
Pirttisentie 224, 62435 PIRTTINEN  
Finland

vakuuttaa, että

HAKE- JA PURUPUHALLIN

malli NM25-55

on yhdenmukainen seuraavien EY direktiivien kanssa:  
konedirektiivi 2006/42/EC, pienjännitedirektiivi 2006/95/EC  
ja EMC direktiivi 2004/108/EEC

ja että seuraavia yhdenmukaistettuja standardeja on sovellettu:

Sähköturvallisuus:

1. EN 60204-1/A1 Electric Controls for Machines

Sähkömagneettinen yhteensopivuus:

1. EN 61000-6-2:2006 Emission standard for residential, commercial and light industrial environments
2. EN 61000-6-2:2005 Immunity for industrial environments.

Tämä vakuus ei ole voimassa mikäli laitteen teknisiä tai muita ominaisuuksi muutetaan ilman valmistajan erikseen antamaa päätöstä.